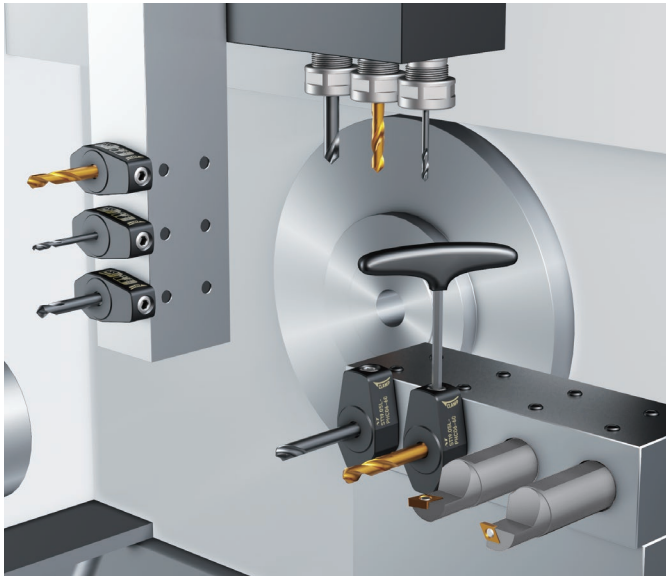




CNC自動旋盤用

ハイドロチャック ST・L-PHC

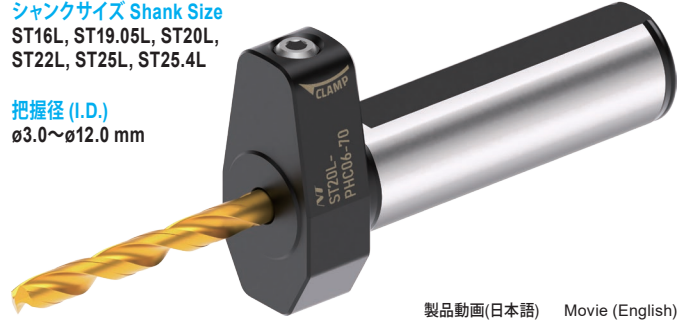
Hydro Chuck for CNC automatic lathe



狭い機内の刃具交換を効率化!
Efficient tool changing in tight machine spaces!

シャンクサイズ Shank Size
ST16L, ST19.05L, ST20L,
ST22L, ST25L, ST25.4L

把握径 (I.D.)
φ3.0~φ12.0 mm



製品動画(日本語)

Movie (English)



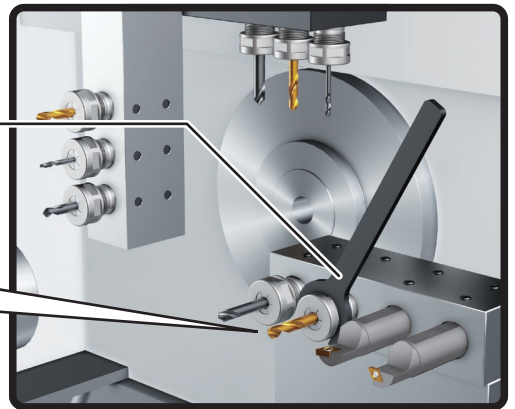
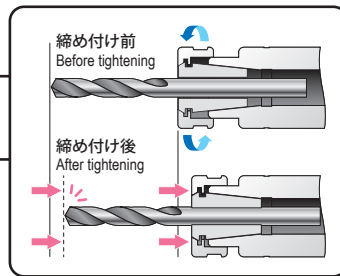
これは製品イメージ図です。実際に使用する際は、チャックを刃物台に固定してから刃具をクランプして下さい。
Picture shown is image only. When using the product, secure the chuck on the fixture before clamping a cutting tool.

改善事例：段取り時間*を約63%短縮! *刃具交換のみ・芯出しの工程は省略。
Improvement example: The setup time has been reduced by 63%! *Centering process is omitted.

Before コレットホルダ Collet Holder

段取り時間 Set-up time **1分18秒** 1 min 18 sec

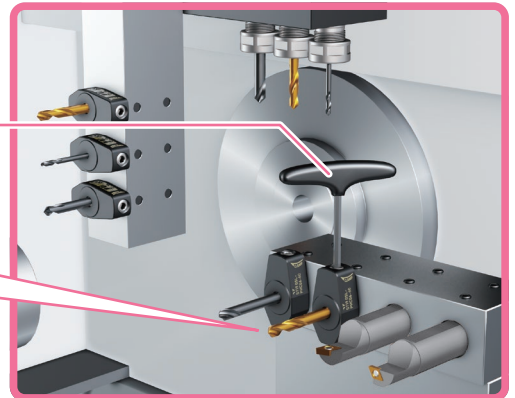
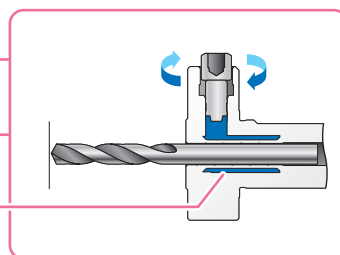
- ❌ 機内が狭く刃具着脱が困難
Tool change is difficult in tight spaces
- ❌ 刃具取り付け時に刃先が沈む
Tool pre-set with height offset
- ❌ 繰り返し刃具着脱精度がばらつく
Accuracy varies between repeated tool changes



After ハイドロチャック Hydro Chuck

段取り時間 Set-up time **0分29秒** 0 min 29 sec

- ✅ 狭い機内でも刃具着脱が容易
Easy chucking with a single wrench
- ✅ 刃具取り付け時に刃先が沈まない
Tool pre-set without height offset
- ✅ 繰り返し刃具着脱精度 1μm
Good repeatability (1μm)
- ✅ 防振効果で刃具寿命 UP
Anti-vibration effect provides longer tool life



NT エヌティーツール株式会社 www.nttool.com

エヌティーツール取扱店

加工の問題点をお知らせください。問題解決に向けて協力いたします。

テクノコール ☎ 0120-04-0102 テクノメール ✉ technomail@nttool.co.jp

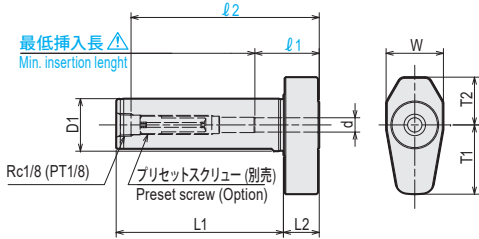


ST-L-PHC CNC自動旋盤用ハイドロチャック

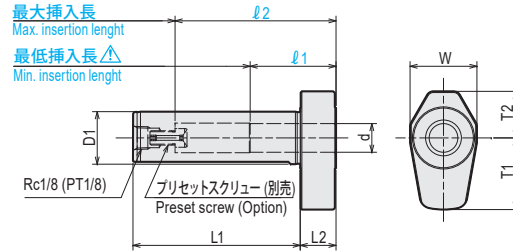
Hydro Chuck for CNC automatic lathe

狭い機内での刃具交換を効率化します。
Efficient tool changing in tight machine spaces!

Type1



Type2



注意：必ず、刃物シャンクを最低挿入長以上に挿入して使用してください。
Caution : Strictly keep the min insertion length.

Code	型式 Model	Type	d	D1	L1	L2	W	T1	T2	ℓ1	ℓ2	レンチ(別売) Wrench(Optional)
0470 01603050	ST16L -PHC03 -50	1	3	16	50	15	22	23	17.5	16	58	L-4T
0470 01604050	-PHC04 -50	1	4	16	50	15	22	23	17.5	19	58	
0470 01606050	-PHC06 -50	1	6	16	50	15	22	24.5	18.5	27	58	
0470 01608050	-PHC08 -50	2	8	16	50	15	24	25.5	19.5	27	47	L-4T
0470 12403060	ST19.05L -PHC03 -60	1	3	19.05	60	15	22	23	17.5	16	68	
0470 12404060	-PHC04 -60	1	4	19.05	60	15	22	23	17.5	19	68	
0470 12406060	-PHC06 -60	1	6	19.05	60	15	22	24.5	18.5	27	68	L-4T
0470 12408060	-PHC08 -60	2	8	19.05	60	15	24	25.5	19.5	27	57	
0470 12410060	-PHC10 -60	2	10	19.05	60	15	26	26.5	20.5	33	60	
0470 02003070	ST20L -PHC03 -70	1	3	20	70	15	22	23	17.5	16	78	L-4T
0470 02004070	-PHC04 -70	1	4	20	70	15	22	23	17.5	19	78	
0470 02006070	-PHC06 -70	1	6	20	70	15	22	24.5	18.5	27	78	
0470 02008070	-PHC08 -70	2	8	20	70	15	24	25.5	19.5	27	64	L-4T
0470 02010070	-PHC10 -70	2	10	20	70	15	26	26.5	20.5	33	67	
0470 02203070	ST22L -PHC03 -70	1	3	22	70	15	24	23	17.5	16	78	
0470 02204070	-PHC04 -70	1	4	22	70	15	24	23	17.5	19	78	L-4T
0470 02206070	-PHC06 -70	1	6	22	70	15	24	24.5	18.5	27	78	
0470 02208070	-PHC08 -70	2	8	22	70	15	24	25.5	19.5	27	64	
0470 02210070	-PHC10 -70	2	10	22	70	15	26	26.5	20.5	33	67	L-4T
0470 02212070	-PHC12 -70	2	12	22	70	15	28	29	21.5	36	67	
0470 02503070	ST25L -PHC03 -70	1	3	25	70	15	28	23	17.5	16	78	
0470 02504070	-PHC04 -70	1	4	25	70	15	28	23	17.5	19	78	L-4T
0470 02505070	-PHC06 -70	1	6	25	70	15	28	24.5	18.5	27	78	
0470 02506070	-PHC08 -70	2	8	25	70	15	28	25.5	19.5	27	64	
0470 02510070	-PHC10 -70	2	10	25	70	15	28	26.5	20.5	33	67	L-4T
0470 02512070	-PHC12 -70	2	12	25	70	15	28	29	21.5	36	67	
0470 13203070	ST25.4L -PHC03 -70	1	3	25.4	70	15	28	23	17.5	16	78	
0470 13204070	-PHC04 -70	1	4	25.4	70	15	28	23	17.5	19	78	L-4T
0470 13206070	-PHC06 -70	1	6	25.4	70	15	28	24.5	18.5	27	78	
0470 13208070	-PHC08 -70	2	8	25.4	70	15	28	25.5	19.5	27	64	
0470 13210070	-PHC10 -70	2	10	25.4	70	15	28	26.5	20.5	33	67	L-4T
0470 13212070	-PHC12 -70	2	12	25.4	70	15	28	29	21.5	36	67	

- 刃物のシャンクはh6公差範囲内のシャンクを使用してください。
- チャックを刃物台上に固定してから、刃具をクランプして下さい。

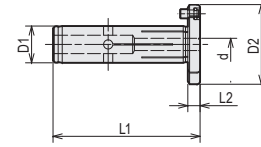
- Tool shank diameter tolerance must be within h6.
- Secure the chuck on the fixture before clamping a cutting tool.

ご注文例 Ordering Example

ST16L - PHC03 - 50

シャンク径 内径サイズ シャンク長
Shank size I.D. Shank length

スリップ防止ピン付コレット Collet with stopper pin

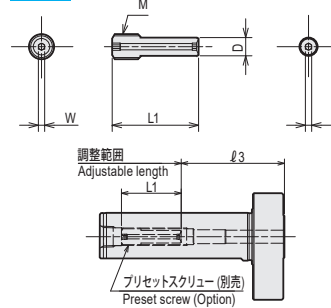


Code	型式 Model	D1	D2	L1	L2	d
3940 300512	PHS12 - d - OH	12	26	48	4	03, 04, 05, 06, 07, 08, 09, 10
3940 300612	PHS12 - d - C	12	26	48	4	03, 04, 05, 06, 07, 08, 09

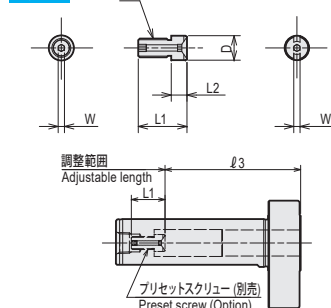
コレットは PHC12 にのみご使用できます。
The PHS12 collet with stopper pin can be used with PHC12 only.

プリセットスクリュー Preset screw

Type1



Type2



Code	型式 Model	Type	L1	L2	D	W	M	対象サイズ	
0474 00004275	PHCL-P04-27.5	1	27.5	—	3.8	2	M8 P=1.25	PHC03 PHC04 PHC06	
0474 00006275	PHCL-P06-27.5	1	27.5	—	5.8	2		M6 P=1.0	PHC08 PHC10 PHC12
0474 00008155	PHCL-P08-15.5	2	15.5	5	7.8	2			
0474 00008205	PHCL-P08-20.5	2	20.5	10	7.8	2			
0474 00008255	PHCL-P08-25.5	2	25.5	15	7.8	2			
0474 00008305	PHCL-P08-30.5	2	30.5	20	7.8	2			
0474 00008355	PHCL-P08-35.5	2	35.5	25	7.8	2			
0474 00008405	PHCL-P08-40.5	2	40.5	30	7.8	2			

ご注文例 Ordering Example

PHCL - P04 - 27.5
内径 全長 (L1)
I.D. Total length (L1)

プリセットスクリュー使用時の調整量一覧 Adjustable amount with preset screw

プリセットスクリュー型式 Preset screw model	適合チャック型式 Matched chuck	Type	L1	ℓ3
PHCL-P04-27.5	ST16L -PHC03 -50	1	27.5	17 ~ 30
	-PHC04 -50	1	27.5	19 ~ 30
	ST19.05L -PHC03 -60	1	27.5	17 ~ 40
	-PHC04 -60	1	27.5	19 ~ 40
	ST20L -PHC03 -70	1	27.5	17 ~ 50
	-PHC04 -70	1	27.5	19 ~ 50
PHCL-P06-27.5	ST22L -PHC03 -70	1	27.5	17 ~ 50
	-PHC04 -70	1	27.5	19 ~ 50
	ST25L -PHC03 -70	1	27.5	17 ~ 50
	-PHC04 -70	1	27.5	19 ~ 50
	ST25.4L -PHC03 -70	1	27.5	17 ~ 50
	-PHC04 -70	1	27.5	19 ~ 50
	ST16L -PHC06 -50	1	27.5	27 ~ 30
	ST19.05L -PHC06 -60	1	27.5	27 ~ 40
	ST20L -PHC06 -70	1	27.5	27 ~ 50
	ST22L -PHC06 -70	1	27.5	27 ~ 50
ST25L -PHC06 -70	1	27.5	27 ~ 50	

プリセットスクリュー型式 Model	適合ホルダ型式 Matched chuck	Type	調整量 = ℓ3					
			L1=15.5	L1=20.5	L1=25.5	L1=30.5	L1=35.5	L1=40.5
PHCL-P08-L1	ST16L -PHC08 -50	2	35 ~ 42	30 ~ 37	27 ~ 32	—	—	—
	ST19.05L -PHC08 -60	2	45 ~ 52	40 ~ 47	35 ~ 42	30 ~ 37	27 ~ 32	—
	-PHC10 -60	2	49 ~ 52	44 ~ 47	39 ~ 42	34 ~ 37	—	—
	ST20L -PHC08 -70	2	52 ~ 59	47 ~ 54	42 ~ 49	37 ~ 44	32 ~ 39	27 ~ 34
	-PHC10 -70	2	56 ~ 62	51 ~ 57	46 ~ 52	41 ~ 47	36 ~ 42	33 ~ 37
	ST22L -PHC08 -70	2	52 ~ 59	47 ~ 54	42 ~ 49	37 ~ 44	32 ~ 39	27 ~ 34
	-PHC10 -70	2	56 ~ 62	51 ~ 57	46 ~ 52	41 ~ 47	36 ~ 42	33 ~ 37
	-PHC12 -70	2	56 ~ 62	51 ~ 57	46 ~ 52	41 ~ 47	36 ~ 42	—
	ST25L -PHC08 -70	2	52 ~ 59	47 ~ 54	42 ~ 49	37 ~ 44	32 ~ 39	27 ~ 34
	-PHC10 -70	2	56 ~ 62	51 ~ 57	46 ~ 52	41 ~ 47	36 ~ 42	33 ~ 37
	-PHC12 -70	2	56 ~ 62	51 ~ 57	46 ~ 52	41 ~ 47	36 ~ 42	—
	ST25.4L -PHC08 -70	2	52 ~ 59	47 ~ 54	42 ~ 49	37 ~ 44	32 ~ 39	27 ~ 34
-PHC10 -70	2	56 ~ 62	51 ~ 57	46 ~ 52	41 ~ 47	36 ~ 42	33 ~ 37	
-PHC12 -70	2	56 ~ 62	51 ~ 57	46 ~ 52	41 ~ 47	36 ~ 42	—	