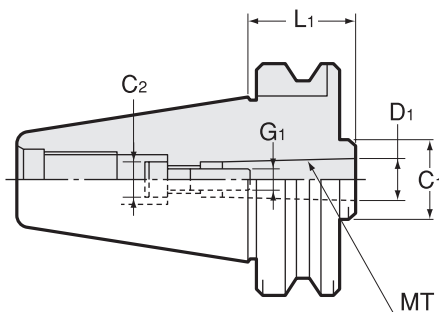


# MTB

## モーラステーパホルダ

### Morse Taper Holder

- 引きネジ式モーラステーパシャンク用。  
For Morse taper shank with draw-in screw.



商品コード Code	型式 Model	MT	L1	D1	C1	C2	G1	kg	-
0760 01101045	<b>BT30</b> -MTB1 -45	1	45	12.065	25	10	M6	0.5	11,200
0760 01301045	<b>BT40</b> -MTB1 -45	1	45	12.065	25	10	M6	1.1	14,300
0760 01302045	-MTB2 -45	2	45	17.780	32	13	M10	1.0	14,300
0760 01501045	<b>BT50</b> -MTB1 -45	1	45	12.065	25	10	M6	3.7	24,150
0760 01502045	-MTB2 -45	2	45	17.780	32	16	M10	3.6	24,150
0760 01503060	-MTB3 -60	3	60	23.825	40	18	M12	3.7	24,150
0760 01504075	-MTB4 -75	4	75	31.267	50	20.5	M16	3.7	26,450

#### ご注文例 Ordering Example

### BT30 - MTB1 - 45

シャンクサイズ      MT1      突き出し長さ (L1)  
Shank size                      Projection length

BT

AHO

HSK-A/E/F/C

HSK-T

C

UTS

専用機

関連機器

ファン・モトリ

ミル用チャック

Milling Chuck

コレットホルダ

Collet Holder

R-ゼロホルダ

R-Zero Holder

ハイドロチャック

Hydraulic Chuck

シュリンクカーチャック

Shrink Fit

タッピングチャック

Tapping Chuck

アーバ類

Arbors

マルチホールドシステム

Multitools tool system

機能付きホルダ

Function Holder

ターニングツール

TURNING TOOL FOR SPEEDIO

リテンションスタッド

Retention Stud

シャンク寸法

Shank Dimensions