



C

**ポリゴンテーパシャンクツールリングシステム**  
**POLYGON TAPER SHANK TOOLING SYSTEM**

※NCツールリングのポリゴンシャンク仕様に関するお問い合わせください。

※For details regarding NC Tooling with Polygon Taper shanks, please contact us directly.

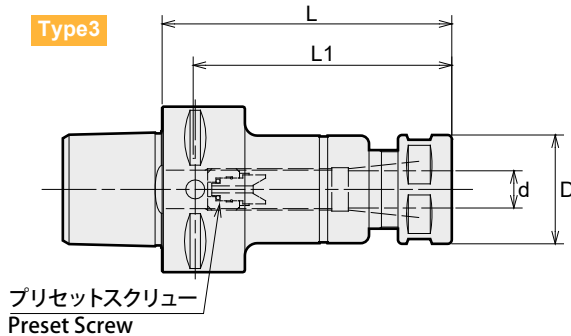
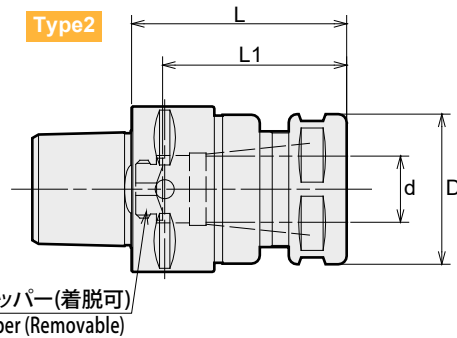
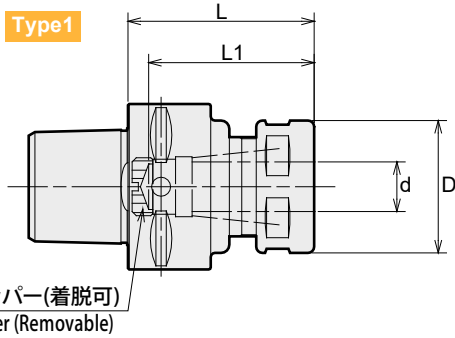
# HDC・A

New

## 高精度コレットホルダ

### High-Precision Collet Holder

- ドリル加工、リーマ加工、仕上エンドミル加工に最適。  
Suitable for drilling, reaming and finish endmilling.



ストッパーには底当てせず、刃物を浮かせた状態でクランプしてください。  
Do not insert the cutting tool all the way to the stopper when clamping and keep a small space between the cutting tool and the stopper.

商品コード Code	型式 Model	Type	d	L	L1	D1	キャップ Nut	kg	コレット Collet	スパナ Spanner
6700 00307035	<b>C3</b> -HDC07A -35	1	0.5-7.0	35	24	23	HDP-07A	0.2	FDC-07	S-0
6700 00307045	-45	1	0.5-7.0	45	34	23	HDP-07A	0.2	FDC-07	S-0
6700 00309035	-HDC09A -35 *2	1	2.5-9.0	35	29	26	HDP-09	0.2	FDC-09	S-1L
6700 00309045	-45	1	2.5-9.0	45	34	26	HDP-09	0.2	FDC-09	S-1L
6700 00312036	-HDC12A -36 *2	2	2.5-12.0	36	31	32	HDP-12	0.2	FDC-12	S-3L
6700 00312045	-45 *2	2	2.5-12.0	45	37	32	HDP-12	0.3	FDC-12	S-3L
6700 00316045	-HDC16A -45 *2	2	3.5-16.0	45	37	36	HDP-16	0.3	FDC-16	S-4L
6700 00407035	<b>C4</b> -HDC07A -35 *1	1	0.5-7.0	35	24	23	HDP-07A	0.3	FDC-07	S-0
6700 00407045	-45	1	0.5-7.0	45	34	23	HDP-07A	0.4	FDC-07	S-0
6700 00407052	-52	3	0.5-7.0	52	22-29	23	HDP-07A	0.4	FDC-07	S-0
6700 00407070	-70	3	0.5-7.0	70	22-45	23	HDP-07A	0.4	FDC-07	S-0
6700 00409035	-HDC09A -35 *1	1	2.5-9.0	35	24	26	HDP-09	0.3	FDC-09	S-1L
6700 00409045	-45	1	2.5-9.0	45	34	26	HDP-09	0.4	FDC-09	S-1L
6700 00409052	-52	1	2.5-9.0	52	41	26	HDP-09	0.4	FDC-09	S-1L
6700 00409070	-70	3	2.5-9.0	70	27-45	26	HDP-09	0.5	FDC-09	S-1L
6700 00412035	-HDC12A -35 *1*2	2	2.5-12.0	35	31	32	HDP-12	0.3	FDC-12	S-3L
6700 00412045	-45 *2	1	2.5-12.0	45	38	32	HDP-12	0.4	FDC-12	S-3L
6700 00412052	-52	1	2.5-12.0	52	40	32	HDP-12	0.4	FDC-12	S-3L
6700 00412070	-70	3	2.5-12.0	70	33-45	32	HDP-12	0.5	FDC-12	S-3L
6700 00416038	-HDC16A -38 *1*2	2	3.5-16.0	38	36	36	HDP-16	0.3	FDC-16	S-4L
6700 00416052	-52 *2	2	3.5-16.0	52	44	36	HDP-16	0.4	FDC-16	S-4L
6700 00422054	-HDC22A -54 *2	2	3.5-22.0	54	47	46	HDP-22	0.5	FDC-22	S-5L

商品コード Code	型式 Model	Type	d	L	L1	D1	キャップ Nut	kg	コレット Collet	スパナ Spanner
6700 00507060	<b>C5 -HDC07A -60</b>	1	0.5-7.0	60	47	23	HDP-07A	0.6	FDC-07	S-0
6700 00507075	-75	3	0.5-7.0	75	22-37	23	HDP-07A	0.6		
6700 00507105	-105	3	0.5-7.0	105	22-45	23	HDP-07A	0.7		
6700 00507135	-135	3	0.5-7.0	135	22-45	23	HDP-07A	0.8		
6700 00509060	<b>-HDC09A -60</b>	1	2.5-9.0	60	47	26	HDP-09	0.6	FDC-09	S-1L
6700 00509075	-75	3	2.5-9.0	75	27-37	26	HDP-09	0.7		
6700 00509105	-105	3	2.5-9.0	105	27-57	26	HDP-09	0.8		
6700 00509135	-135	3	2.5-9.0	135	27-57	26	HDP-09	0.9		
6700 00512060	<b>-HDC12A -60</b>	1	2.5-12.0	60	43	32	HDP-12	0.6	FDC-12	S-3L
6700 00512075	-75	1	2.5-12.0	75	58	32	HDP-12	0.7		
6700 00512105	-105	3	2.5-12.0	105	33-69	32	HDP-12	0.9		
6700 00512135	-135	3	2.5-12.0	135	33-69	32	HDP-12	1.0		
6700 00516060	<b>-HDC16A -60</b>	1	3.5-16.0	60	38	36	HDP-16	0.7	FDC-16	S-4L
6700 00516075	-75	1	3.5-16.0	75	53	36	HDP-16	0.8		
6700 00516105	-105	3	3.5-16.0	105	38-73	36	HDP-16	1.0		
6700 00516135	-135	3	3.5-16.0	135	38-82	36	HDP-16	1.2		
6700 00516150	-150	3	3.5-16.0	150	38-82	36	HDP-16	1.3	FDC-22	S-5L
6700 00522075	<b>-HDC22A -75</b>	2	3.5-22.0	75	57	46	HDP-22	0.9		
6700 00522105	-105	3	3.5-22.0	105	47-68	46	HDP-22	1.2		
6700 00522135	-135	3	3.5-22.0	135	47-98	46	HDP-22	1.5		
6700 00522150	-150	3	3.5-22.0	150	47-103	46	HDP-22	1.7	FDC-07	S-0
6700 00607060	<b>C6 -HDC07A -60</b>	1	0.5-7.0	60	45	23	HDP-07A	0.9		
6700 00607075	-75	3	0.5-7.0	75	22-37	23	HDP-07A	1.0		
6700 00607105	-105	3	0.5-7.0	105	22-45	23	HDP-07A	1.1		
6700 00607135	-135	3	0.5-7.0	135	22-45	23	HDP-07A	1.2	FDC-09	S-1L
6700 00609060	<b>-HDC09A -60</b>	1	2.5-9.0	60	45	26	HDP-09	1.0		
6700 00609075	-75	3	2.5-9.0	75	27-37	26	HDP-09	1.0		
6700 00609105	-105	3	2.5-9.0	105	27-57	26	HDP-09	1.1		
6700 00609135	-135	3	2.5-9.0	135	27-57	26	HDP-09	1.2	FDC-12	S-3L
6700 00612060	<b>-HDC12A -60</b>	1	2.5-12.0	60	45	32	HDP-12	1.0		
6700 00612075	-75	1	2.5-12.0	75	60	32	HDP-12	1.1		
6700 00612105	-105	3	2.5-12.0	105	33-64	32	HDP-12	1.2		
6700 00612135	-135	3	2.5-12.0	135	33-69	32	HDP-12	1.4	FDC-16	S-4L
6700 00616060	<b>-HDC16A -60</b>	1	3.5-16.0	60	41	36	HDP-16	1.0		
6700 00616075	-75	1	3.5-16.0	75	56	36	HDP-16	1.1		
6700 00616105	-105	3	3.5-16.0	105	38-65	36	HDP-16	1.3		
6700 00616135	-135	3	3.5-16.0	135	38-82	36	HDP-16	1.5	FDC-22	S-5L
6700 00616150	-150	3	3.5-16.0	150	38-82	36	HDP-16	1.6		
6700 00622075	<b>-HDC22A -75</b>	2	3.5-22.0	75	56	46	HDP-22	1.3		
6700 00622105	-105	3	3.5-22.0	105	47-68	46	HDP-22	1.6		
6700 00622135	-135	3	3.5-22.0	135	47-98	46	HDP-22	1.9	FDC-22	S-5L
6700 00622150	-150	3	3.5-22.0	150	47-103	46	HDP-22	2.0		

- コレット、スパナは別途ご注文下さい。
  - \*1 のホルダは自動工具交換 (ATC) に対応していません。
  - \*2 のホルダはセグメントクランプ専用です。引きネジ方式のクランプには対応していません。
- Collet, spanner are sold separately.
  - \*1 Not compatible with automatic tool change (ATC).
  - \*2 For use with segment clamp only. Not compatible with draw-bolt clamping systems.

### ご注文例 Ordering Example

**C3 - HDC07A - 35**

シャンクサイズ    最大コレット内径    突き出し長さ(L)  
Shank size        Max. collet I.D.    Projection length

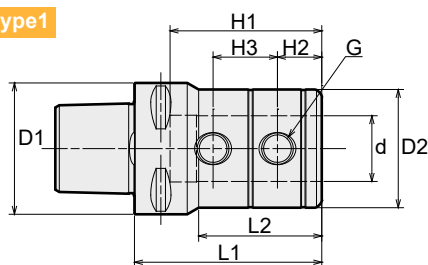


# TSB New

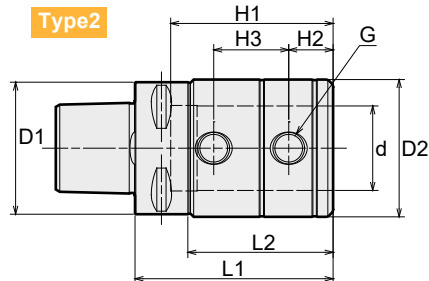
## サイドロックホルダ (ボーリングバー用)

Side Lock Holder (Boring Bar)

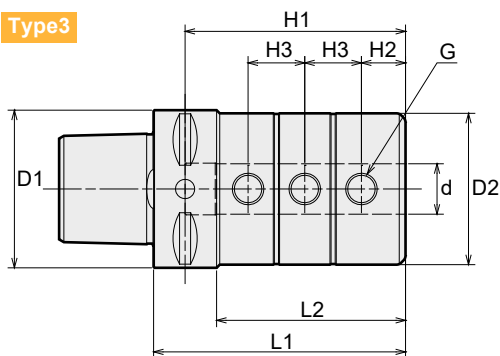
Type1



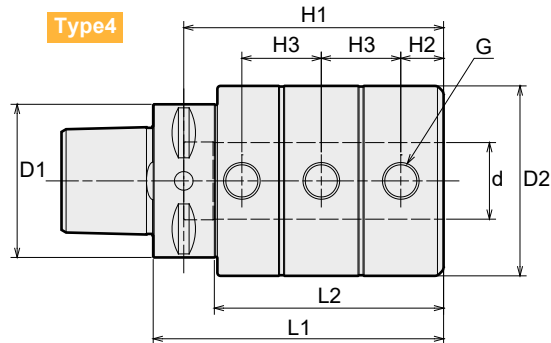
Type2



Type3



Type4



商品コード Code	型式 Model	Type	d	L1	(L2)	D1	D2	H1	H2	H3	G	kg
6710 00308035	<b>C3</b> -TSB8 - 35	2	8	35	20	32	36	20	5	10	6	0.3
6710 00310035	-TSB10 - 35	2	10	35	20	32	36	20	5	10	6	0.3
6710 00312040	-TSB12 - 40	2	12	40	25	32	36	24	6	12	6	0.3
6710 00408040	<b>C4</b> -TSB8 - 40	1	8	40	18.8	40	36	20	5	10	6	0.5
6710 00410040	-TSB10 - 40	1	10	40	18.8	40	36	20	5	10	6	0.5
6710 00412045	-TSB12 - 45	1	12	45	23.8	40	36	24	6	12	6	0.5
6710 00416050	-TSB16 - 50	1	16	50	28.8	40	36	32	8	16	8	0.5
6710 00508060	<b>C5</b> -TSB8 - 60	1	8	60	40	50	28	40	9	20	8	0.7
6710 00510065	-TSB10 - 65	1	10	65	45	50	35	45	9	22	8	0.8
6710 00512070	-TSB12 - 70	1	12	70	50	50	42	50	9	22	8	1.0
6710 00516080	-TSB16 - 80	3	16	80	60	50	48	70	14	18	10	1.2
6710 00520080	-TSB20 - 80	4	20	80	60	50	52	70	14	18	10	1.3
6710 00525095	-TSB25 - 95	4	25	95	75	50	62	85	14	26	12	1.9
6710 00608065	<b>C6</b> -TSB8 - 65	11	8	65	43	63	28	40	9	20	8	1.0
6710 00610070	-TSB10 - 70	1	10	70	48	63	35	45	9	22	8	1.2
6710 00612075	-TSB12 - 75	1	12	75	53	63	42	50	9	22	8	1.4
6710 00616085	-TSB16 - 85	3	16	85	63	63	48	65	14	18	10	1.6
6710 00620085	-TSB20 - 85	3	20	85	63	63	52	70	14	18	10	1.7
6710 00625100	-TSB25 - 100	3	25	100	78	63	62	85	14	26	12	2.3
6710 00632115	-TSB32 - 115	3	32	115	93	63	62	100	14	30	12	2.4
6710 00640130	-TSB40 - 130	4	40	130	108	63	68	115	16	36	16	2.8

### ご注文例 Ordering Example

**C3 - TSB 8 - 35**

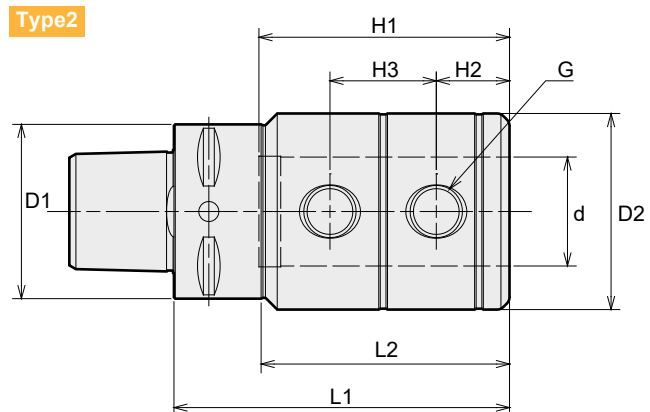
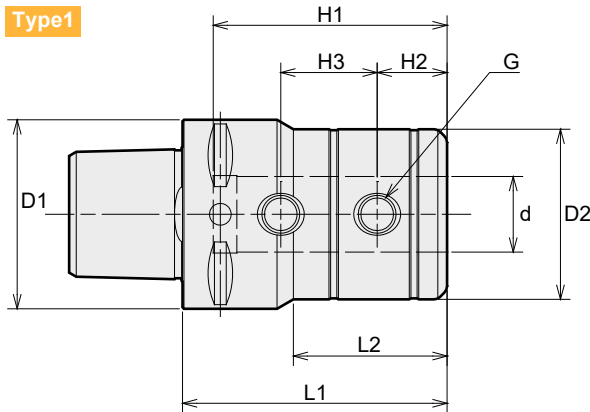
シャンクサイズ  
Shank size

内径 (d) 突き出し長さ (L)  
I.D. (d) Projection length

# TSD New

## サイドロックホルダ（ドリル用）

Side Lock Holder (For Drill)



商品コード Code	型式 Model	Type	d	L1	(L2)	D1	D2	H1	H2	H3	G	kg
6710 01316056	<b>C3</b> -TSD16 -56	2	16	56	41	32	36	49.5	14.8	20.4	8	0.4
6710 01320060	-TSD20 -60	2	20	60	45	32	40	51.5	14.8	22.4	8	0.5
6710 01416056	<b>C4</b> -TSD16 -56	1	16	56	32.5	40	36	49.5	14.8	20.4	8	0.5
6710 01420060	-TSD20 -60	1	20	60	60	40	40	51.5	14.8	22.4	8	0.6
6710 01425077	-TSD25 -77	2	25	77	57	40	45	57.5	16.8	24.4	12	0.8
6710 01516060	<b>C5</b> -TSD16 -60	1	16	60	40	50	36	49	14	18	10	0.7
6710 01520060	-TSD20 -60	1	20	60	40	50	40	51	14	18	10	0.8
6710 01525070	-TSD25 -70	1	25	70	50	50	45	57	14	26	12	0.9
6710 01532075	-TSD32 -75	2	32	75	55	50	52	61	14	30	12	1.0
6710 01616070	<b>C6</b> -TSD16 -70	1	16	70	48	63	36	49	14	18	10	1.1
6710 01620070	-TSD20 -70	1	20	70	48	63	40	51	14	18	10	1.2
6710 01625070	-TSD25 -70	1	25	70	48	63	45	57	14	26	12	1.2
6710 01632075	-TSD32 -75	1	32	75	53	63	52	61	14	30	12	1.3
6710 01640085	-TSD40 -85	2	40	85	63	63	65	71	16	36	16	1.8
6710 01642085	-TSD42 -85	2	42	85	63	63	67	71	16	36	16	1.8

### ご注文例 Ordering Example

**C3 - TSD 16 - 56**

シャンクサイズ                      内径 (d)    突き出し長さ (L)  
Shank size                              I.D. (d)    Projection length

# MEMO